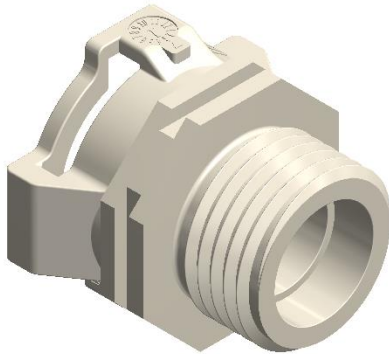


**TECHNICAL DATASHEET***SCHEDA TECNICA***Cod.:** **RU FITTINGS****FAMILY NAME:** **R Series Universal G1/2" OUT fitting****Rev.:** **0***FAMIGLIA:* *Serie R Universale raccordo G1/2" OUT***Data:** **10/12/2020****WORKING CHARACTERISTICS**

Working pressure:	0÷10 bar
Room temperature:	0÷90 °C
Fluid temperature:	0÷90 °C
Flow direction:	Unidirectional

CARATTERISTICHE DI LAVORO

Pressione di esercizio:	0÷10 bar
Temperatura ambiente:	0÷90 °C
Temperatura fluido:	0÷90 °C
Direzione fluido:	Unidirezionale

PHYSICAL CHARACTERISTICS**Body:** PA66 30%GF**CARATTERISTICHE FISICHE****Corpo:** PA66 30%GF**INSTALLATION**

Manual on any Universale R Series components (valve body or connection)

INSTALLAZIONE

Manuale su qualsiasi componente della Serie R Universale (corpo valvola o raccordo)

APPLICATIONS

All application that require the use of the Universale R Series

APPLICAZIONI

Tutte le applicazioni che prevedono l'uso della Serie R Universale

HYDRAULIC CONNECTIONS

See attached drawings

CONNESSIONI IDRAULICHE

Vedi disegni allegati

MARKS AND CERTIFICATIONS

MOCA

MARCHI ED APPROVAZIONI

MOCA



TECHNICAL DATASHEET *SCHEDA TECNICA*

Cod.: **RU FITTINGS**

FAMILY NAME: **R Series Universal G1/2" OUT fitting**

Rev.: **0**

FAMIGLIA: *Serie R Universale raccordo G1/2" OUT*

Data: **10/12/2020**

DIMENSIONAL DRAWING

DISEGNO DIMENSIONALE

